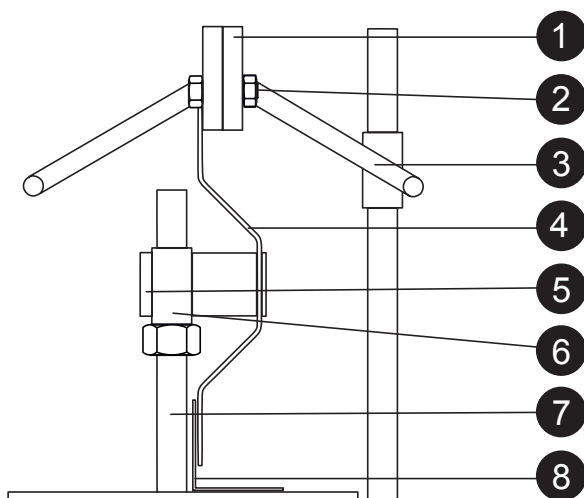


Schalungs- und Kantenschutzprofil KS TD 170+



Ausführung als verlorene Schalung an Arbeits-/Pressfugen in **hochbeanspruchten Betonnutzflächen**. Als Fugenkantenschutz und zur Querkraftübertragung durch Runddübel. Konstruktion mit Stahlkantenschutz, stufenloser Höhenjustierung (bei Verwendung von Unterstützungsfüssen), Fließbarriere (optional), U-Betonanker und Runddübelhülsen. Befahrbar mit Flurförderfahrzeugen, PKW und LKW.



1. Doppelter Fugenkantenschutz
2. Polyamid-Verbindungsschrauben
3. Betonanker
4. Unterkonstruktion
5. Hülse zur Aufnahme von Unterstützungsfuss
6. Hülse zur Aufnahme von Runddübel
7. höhenjustierbarer Unterstützungsfuss
8. variable Fließbarriere