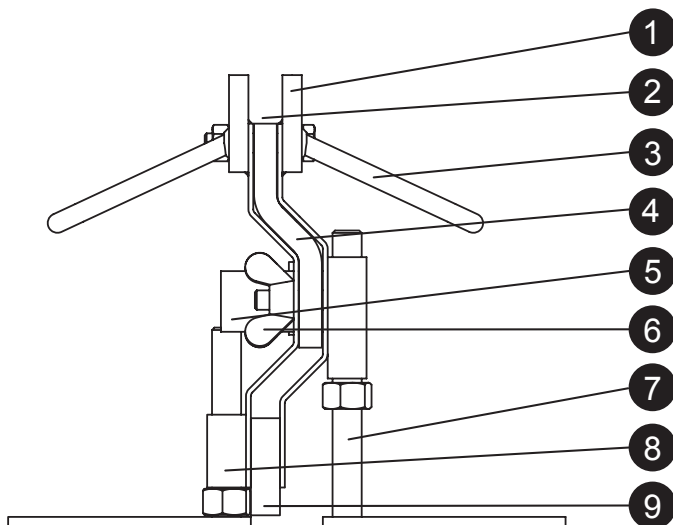


Schalungs- und Kantenschutzprofil KS RDS 170+



Ausführung als verlorene Schalung an **Bewegungsfugen** (Dilatationsfugen), welche temperaturbedingten Längenänderungen unterliegen (z.B. in Freiflächen). Als Fugenkantenschutz und zur Querkraftübertragung durch Runddübel. Konstruktion mit **scharfkantigem Stahlkantenschutz**, stufenloser Höhenjustierung, Fließbarriere, U-Betonanker und Runddübelhülsen. Befahrbar mit Flurförderfahrzeugen, PKW und LKW.



1. Doppelter Fugenkantenschutz
2. Reservoir zur Aufnahme von Fugenverguss
3. Betonanker
4. Polyamid-Verbindungsschrauben
5. Hülse zur Aufnahme von Runddübel
6. Transportsicherungsschraube
7. höhenjustierbarer Unterstützungsfuss
8. Hülse zur Aufnahme von Unterstützungsfuss
9. variable Fließbarriere